

# WSER-1250P

Apilador con Reach



## DISEÑO Y RENDIMIENTO

Excelente para aplicaciones de manufactura y almacenamiento donde la utilización del espacio es indispensable.

## PRODUCTIVIDAD GARANTIZADA

Su sistema de elevación, descenso y desplazamiento mejoran el rendimiento y reducen los ciclos de trabajo, contribuyendo directamente en los beneficios netos.

ergonomía y confort



Palanca de control ergonómico que contribuye a un confort excepcional para el operador.

controlador Curtis AC



Controlador CURTIS de corriente alterna que suaviza los movimientos y optimiza la operación.

alto rendimiento



Batería industrial de 24 volts. de ciclo profundo.

## ALCANCE INIGUALABLE



seguridad



Botón rojo de seguridad para evitar accidentes.

corriente alterna

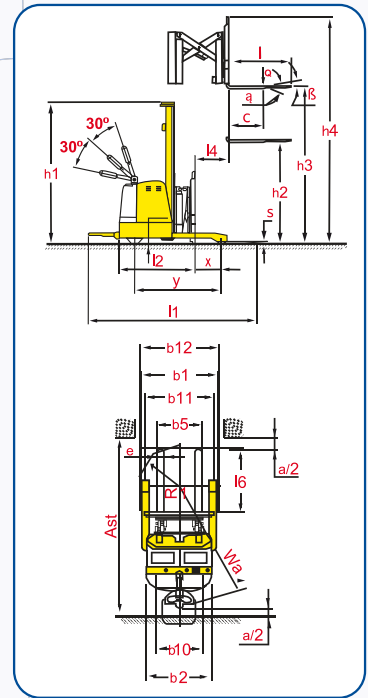


Motor AC que no requiere de carbones o partes de desgaste. Freno electromecánico.

comodidad y desempeño



La plataforma abatible evita la fatiga del operador e incrementa considerablemente su rendimiento.



MODELO	WSER-1250P 4.5 / 5.5	
Capacidad hasta de una altura de 3000 mm.	kg	1250
Centro de carga	(C)	mm 400
Altura máxima de levante	(h3)	mm 4500 / 5500
Distancia de alcance de reach (tijera)	(l4)	mm 500
Largo de horquillas	(l)	mm 950
Ancho de cada horquilla	(e)	mm 100
Velocidad de levante con carga	mts./s	0.12 mts. / s
Velocidad de desplazamiento con carga	Km/h	4.5 Km. / h
Gradiente	%/m	5%/12m
Radio de giro	(Wa)	mm 2050
Ancho al exterior de patas estabilizadoras	(b1)	mm 1100
Ancho de chasis	(b2)	mm 950
Largo entre ejes:	(y)	mm 1430
Largo a la cara de horquillas	(l2)	mm 1220
Apertura mínima y máxima de horquillas	(b5)	mm AJUSTABLE
Largo total con plataforma abatible abajo	(l1)	mm 2550
Altura del mástil contraído	(h1)	mm 2225 / 2545
Altura total con el mástil extendido	(h4)	mm 5620 / 6800
Ancho de pasillos mínimo requerido tarima 1 metro x 1.20 metros	(Ast)	mm 2900
Levante libre	(h2)	mm 1575/1825
Capacidad de batería	AH	320
Peso neto con batería	kg	1870 / 2070

CERTIFICADOS DE CALIDAD



## DISTRIBUIDOR AUTORIZADO

Dé click aquí para conocer su distribuidor autorizado.



[www.multilift.com.mx/distribuidores.html](http://www.multilift.com.mx/distribuidores.html)